

TECHNISCHE SPECIFICATIES

Type	IP
Materiaal waaier 1	noryl
Verbinding	slangtule x buitendraad x slangtule
Vlotter	meegeleverd
Spanning	230VAC
Max. temperatuur	35 °C
Max. omgevingstemperatuur	40 °C
Kleur	blauw
Pomphuis	kunststof
MWK	5 m
Maat	1" x 1 1/2" x 1"
Type	400
Vermogen	0.4 kW
Ampère	1,25 A
Max capaciteit	7.5 m ³ /h
BEP Capaciteit	4.8
BEP Opvoerhoogte	3.2

PORlh 4.2

PORhh 2.2

PORlq 3.36

PORhq 5.76

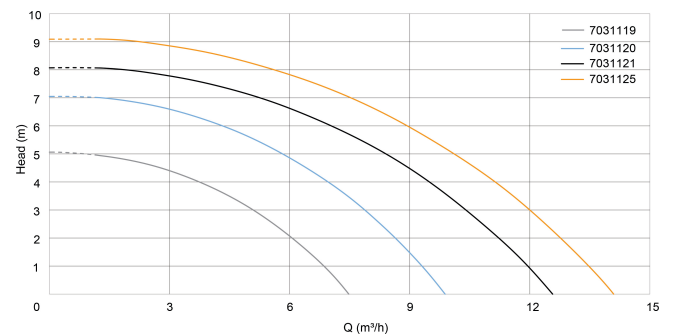
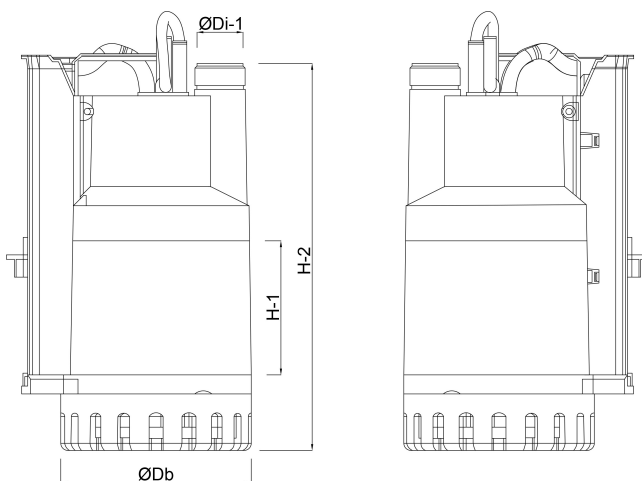
AFMETINGEN

Db 155 mm

H-1 120 mm

H-2 330 mm

ØDi-1 1 1/2 "



PRODUCTINFORMATIE

Alleen voor schoon water. Met vlotterchakelaar. Max. dompeldiepte: 5 meter. 8 mtr kabel en DIN stekker

Gegenerereerd op datum: 08-05-2026

<http://www.bosta.com>