

Eindkap nylon 1/2"
binnendraad 16bar wit
(0440342)



TECHNISCHE SPECIFICATIES

Kleur wit

Materiaal nylon

Verbinding binnendraad

Werkdruk 16 bar

Max. temp. 80 °C

Maat 1/2"

AFMETINGEN

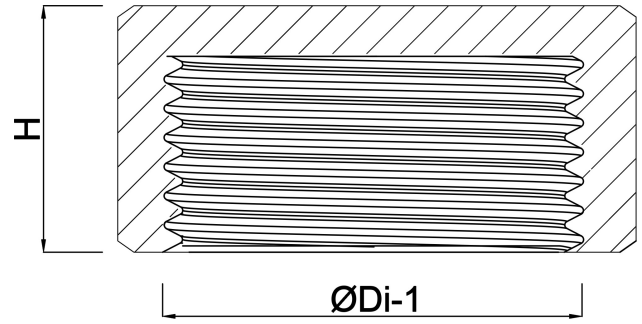
F-1 12 mm

H 15 mm

K-1 28 mm

ØDi-1 1/2 "

ØDo-1 32 mm



Gegenerereerd op datum: 23-05-2026

<http://www.bosta.com>