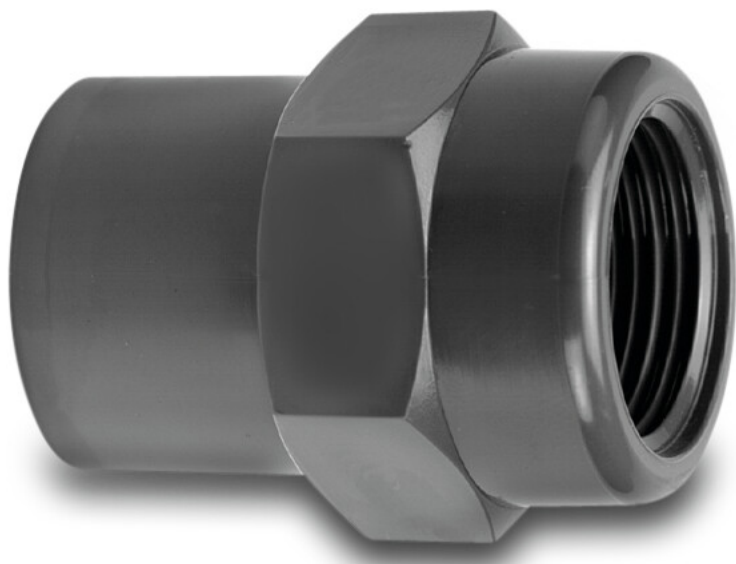


VDL Draadsok PVC-U 20 mm x 1/2" spie x binnendraad 10bar grijs (7018170)



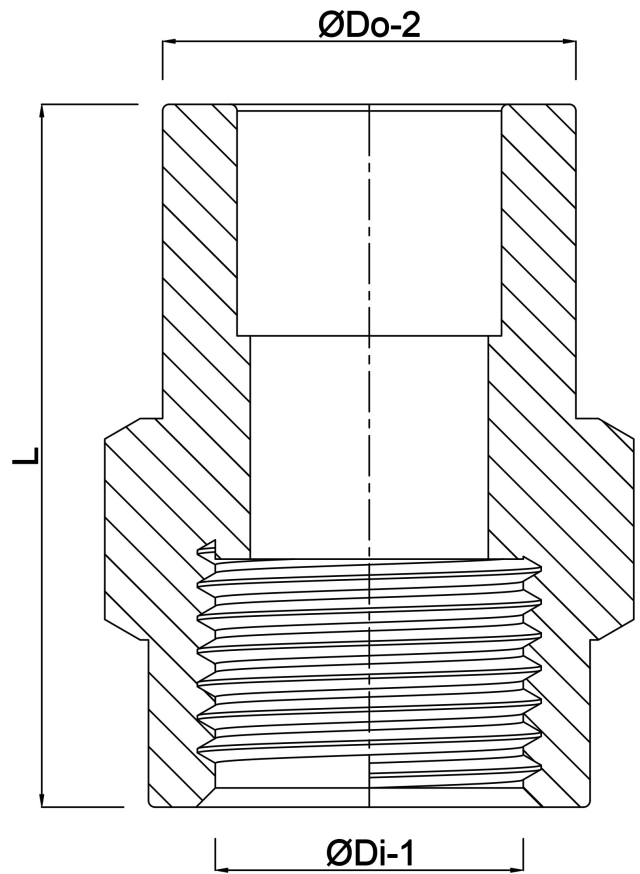
VL Van de Lande

TECHNISCHE SPECIFICATIES

Kleur	grijs
Materiaal	PVC-U
Verbinding	spie x binnendraad
Werkdruk	10 bar
Maat	20 mm x 1/2"

AFMETINGEN

F-1	15 mm
L	15 mm
ØDi-1	1/2 "
ØDo-2	20 "



Gegenerereerd op datum: 25-05-2026

<http://www.bosta.com>