

VDL Flens PVC-U 125 mm lijmmof 10bar DN100 grijs PN10 type A (7018252)



VL Van de Lande

TECHNISCHE SPECIFICATIES

Kleur grijs

Materiaal PVC-U

DIN Norm DIN 2501

Flens PN10

Werkdruk 10 bar

Type A

Maat 125 mm

Verbinding lijmmof

Verpakking 8 st.

DN 100

Buiten ø 69 mm

Dikte 26 mm

Boorgat 18 mm

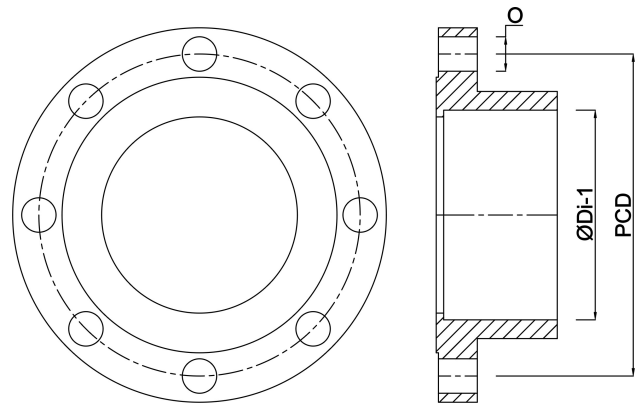
Gaten 8

AFMETINGEN

Ø 18 mm

PCD 190 mm

ØDi-1 125 mm



Gegeneerd op datum: 24-05-2026

<http://www.bosta.com>