

**Slangtule PA (nylon) 3/4" x 10  
mm wartel binnendraad x  
slangtule 16bar wit (0440505)**

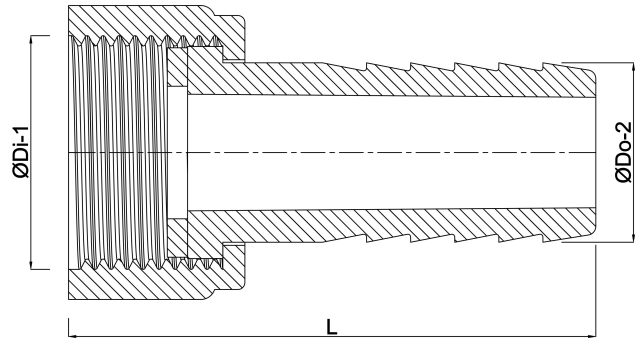


# TECHNISCHE SPECIFICATIES

Kleur	wit
Materiaal	PA (nylon)
Materiaal afdichting	EPDM
Verbinding	wartel binnendraad x slangtule
Max. temperatuur	80 °C
Werkdruk	16 bar
Max. temp.	80 °C
Maat	3/4" x 10 mm

# AFMETINGEN

L	47 mm
Lq-2	22 mm
ØDi-1	3/4 "
ØDo-2	10 mm



**Gegenerereerd op datum: 23-05-2026**

<http://www.bosta.com>