

**DAB Dompelpomp RVS 304 2"**  
**binnendraad 4,2A 230VAC RVS**  
**type Feka VS 550 M-NA**  
**(7038437)**



# TECHNISCHE SPECIFICATIES

Kleur RVS

Materiaal RVS 304

Pomphuis RVS 304

Materiaal waaier 1 RVS 304

Verbinding binnendraad

Max. temperatuur 50 °C

Min. mediumtemperatuur  
(continu) 0 °C

Pers 2 "

Max. omgevingstemperatuur 40 °C

Min. omgevingstemperatuur 0 °C

Type Feka VS 550 M-NA

Maat 2"

Vlotter niet meegeleverd

Spanning 230VAC

Ampère 4,2 A

# AFMETINGEN

Cb-1 98 mm

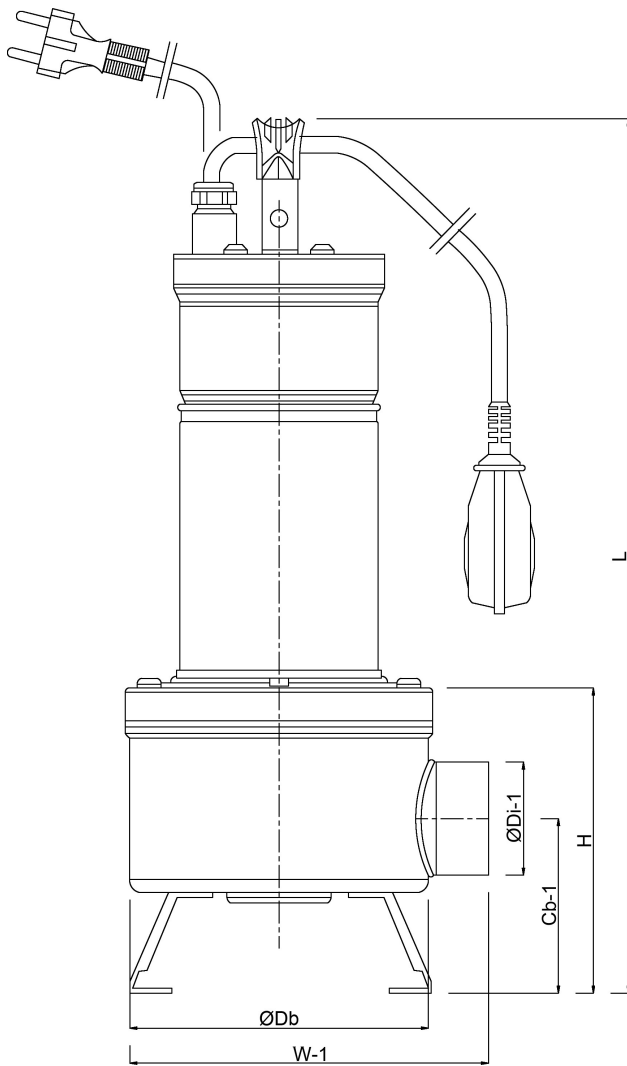
Db 170 mm

H 172 mm

L 492 mm

W-1 203 mm

ØDi-1 2"



## PRODUCTINFORMATIE

Voorzien van 10 meter H07RN-F kabel, met stekker voor de 220 volt versie.

Installatie: verticaal, vast gemonteerd of in verplaatsbare opstelling.

Maximale dompeldiepte: 7 meter

Geschikt voor vuil water dat vaste stoffen bevat met een doorsnee tot 50 mm.

**Gegenerereerd op datum: 26-05-2026**

<http://www.bosta.com>