

**3-weg kogelkraan L-boring
messing vernikkeld 1 1/2"
binnendraad 16bar DN40 type
L-boring zijaansluiting
(0401480)**



TECHNISCHE SPECIFICATIES

Type	L-boring
Materiaal	messing
Oppervlaktebehandeling	vernikkeld
Bediening	hendel
Kleur hendel	rood
Materiaal hendel	aluminium
Materiaal kogel	messing hard verchroomd
As	PVC
Materiaal huis	messing
Materiaal afdichting	PTFE
Kogelboring	L-boring
Aansluiting	zijaansluiting
Verbinding	binnendraad
Doorlaat	full
Temperatuurbereik	-30°C - 150°C
Werkdruk	16 bar
Maat	1 1/2"

DN

40

AFMETINGEN

Ct-1 109 mm

F-1 30 mm

F-2 30 mm

Lb 138 mm

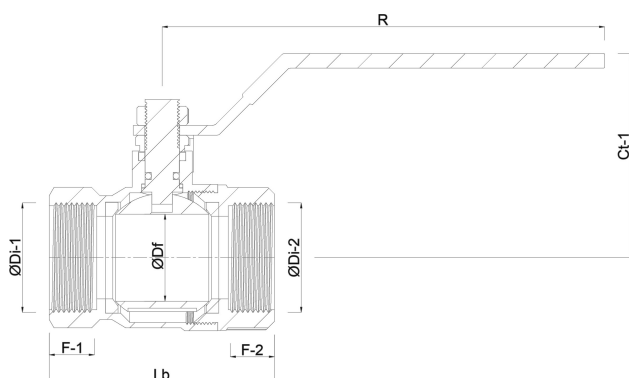
R 170 mm

ØDf 40 mm

ØDi-1 1 1/2 "

ØDi-2 1 1/2 "

ØDi-3 1 1/2 "



Gegeneerd op datum: 23-05-2026

<http://www.bosta.com>