

**Verloopsock PVC-U 225 mm x  
200 mm lijmstof 10bar grijs  
type handgevormd (0100039)**

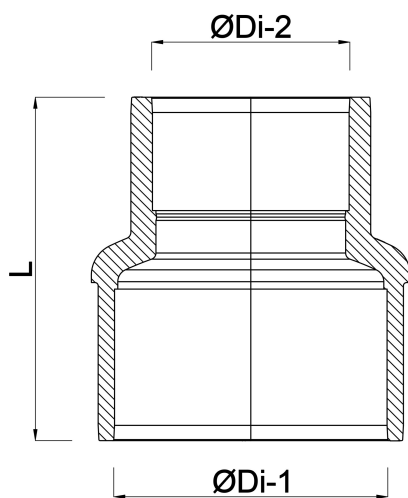


# TECHNISCHE SPECIFICATIES

Kleur	grijs
Type	handgevormd
Materiaal	PVC-U
Verbinding	lijmmof
Werkdruk	10 bar
Maat	225 mm x 200 mm

# AFMETINGEN

L	315 mm
ØDi-1	225 mm
ØDi-2	200 mm



**Gegenerereerd op datum: 14-03-2026**

<http://www.bosta.com>