

Flotide Zandfilter PE/glasvezel versterkt polyester 50 mm / 1 1/2" metrisch/imperial lijmmof 2,5bar grijs type V350 (0891899)



FLOTIDE



bosta
bringing water to life

TECHNISCHE SPECIFICATIES

Kleur	grijs
Materiaal	PE/glasvezel versterkt polyester
Verbinding	metrisch/imperial lijmmof
Werkdruk	2,5 bar
Max. temp.	43 °C
Type	V350
Capaciteit	4 m ³ /h
Maat	50 mm / 1 1/2"
Diameter	355 mm
Gewicht	5 kg
Zand	20 kg
Filteropp.	0.1 m ²
Max capaciteit	4 m ³ /h
Max. vol. zwembad	20 m ³

AFMETINGEN

A	726 mm
---	--------

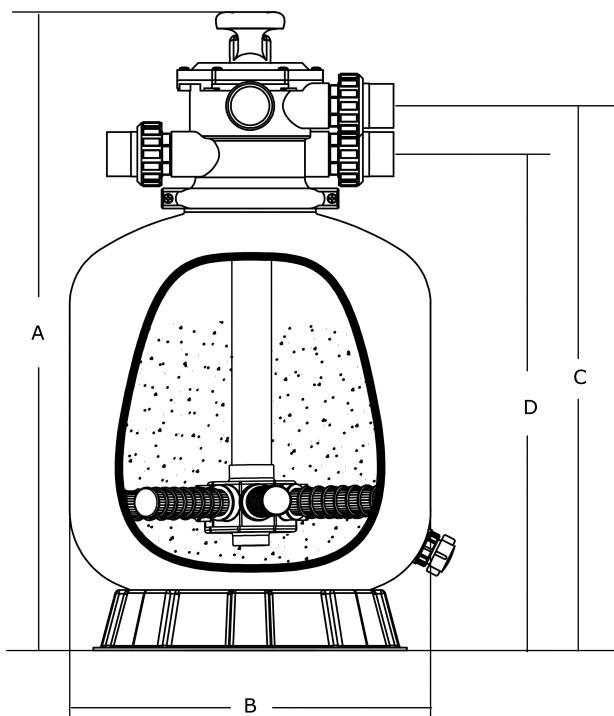
B 18 "

B 18 inch

B 355 mm

C 619 mm

D 550 mm



PRODUCTINFORMATIE

PE-gevoerde, met glasvezel versterkte polyester tank met ongeëvenaarde sterkte en duurzaamheid, uitgerust met een 6-wegklep gemonteerd aan de bovenkant.

- Gemaakt van fiberglas en polyester met PE binnenbekleding
- Unieke draaibare klem-sluiting voor eenvoudig monteren, demonteren en positioneren van de 6-weg klep
- Top diffuser zorgt voor gelijkmatige verdeling van water bovenop het filterzand

- Grote zand / water drain voor snel onderhoud en wintervoorbereiding
- De gebruikte niet-corrosieve materialen zijn betrouwbaar en geschikt voor alle weertypes
- Voorzien van aftapplug
- Voorzien van 6-weg kraan, met eenvoudig en licht te bedienen selectiehendel
- UV bestendig oppervlak waardoor het filter geschikt is voor gebruik in direct zonlicht
- Inclusief 3 delige koppeling en RVS manometer
- Inclusief ABS intern leiding werk
- Garantietermijn: 2 jaar

Gegenerereerd op datum: 24-05-2026

<http://www.bosta.com>