

**DAB Hydrofoorset
technopolymer 1 1/4"
binnendraad 12bar 5,6A
400VAC zwart/groen type
ESYBOX MAX 85/120T 380-480
(7037999)**



TECHNISCHE SPECIFICATIES

Kleur	zwart/groen
Materiaal	technopolymer
Pomphuis	technopolymer
Materiaal waaier 1	technopolymer
Verbinding	binnendraad
Max. temperatuur	50 °C
Min. mediumtemperatuur (continu)	0 °C
MWK	80
Hoogte	613 mm
Max capaciteit	17.4 m ³ /h
Max. omgevingstemperatuur	55 °C
Werkdruk	12 bar
Afmeting verpakking L/B/H	400 x 380 x 800 mm
Type	ESYBOX MAX 85/120T 380-480
Maat	1 1/4"
Spanning	400VAC

Gewicht 30 kg

Vermogen 3.5 kW

Waaiers 4

Ampère 5,6 A

AFMETINGEN

Breedte 375 mm

Cb-1 87 mm

Cc-1 124.5 mm

Cl-1 131.8 mm

Cr-1 127.7 mm

H 384 mm

H-1 384 mm

L 766 mm

Lb 228 mm

Lb-2 613 mm

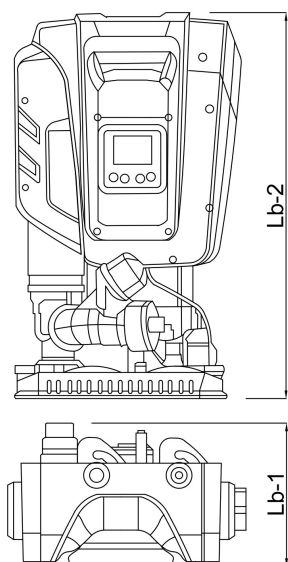
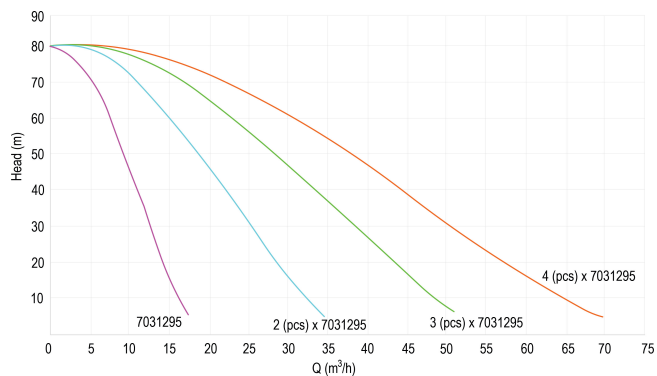
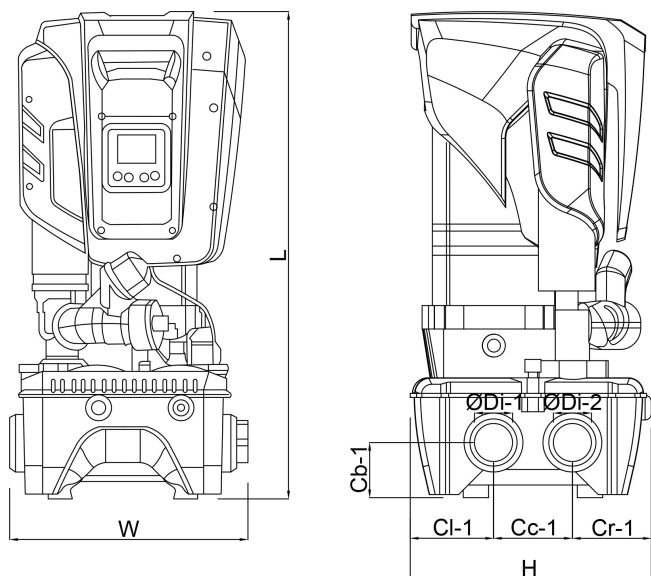
Lengte 384 mm

W-1 375 mm

ØDi-1 1 1/4 - 2 "

ØDi-2

1 1/4 - 2 "



PRODUCTINFORMATIE

Inclusief zelfaanzuigende meertraps pomp, elektronisch omvormerbeheer, druk- en stroomsensoren, instelbaar hoge resolutie LCD-scherm met 2 liter expansievat ingebouwd en patroon controleklep.

- Instelbaar drukpunt van 1 tot 12 bar
- Max. invoer: 5 bar
- Installatie: vaste verticale positie, een 4-pompen modulair systeem is beschikbaar met de extra kit om de Esydocks te verbinden.
- Dockingstation niet inbegrepen en vereist voor gebruik.

Gegenereerd op datum: 14-03-2026

<http://www.bosta.com>