

**Profec Flens PVC-U DN80 x 3"**  
**DIN flens x binnendraad 16bar**  
**DN80 grijs PN10/16 (0111167)**

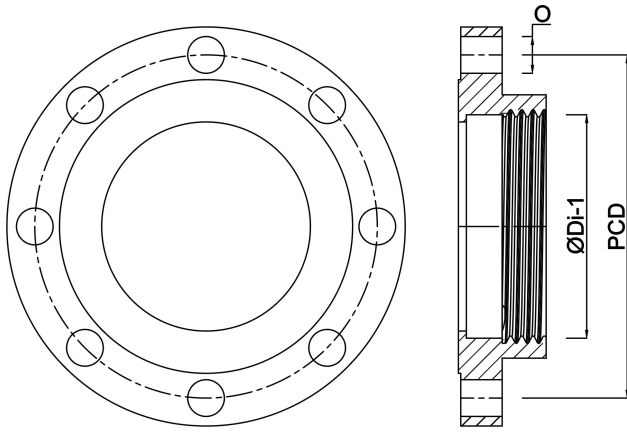


# TECHNISCHE SPECIFICATIES

Kleur	grijs
Materiaal	PVC-U
Verbinding	DIN flens x binnendraad
Flens	PN10/16
Werkdruk	16 bar
Maat	DN80 x 3"
DN	80
Buiten ø	200 mm
Gewicht	0.708 kg
Dikte	20 mm
Boorgat	18 mm
Gaten	8

# AFMETINGEN

O	18 mm
PCD	160 mm
ØDi-1	3 "



**Gegenerereerd op datum: 23-05-2026**

<http://www.bosta.com>