

**Zandfilter glasvezel versterkt
PP 50 mm x 1 1/2" lijmmof x
binnendraad 1,8bar grijs type
QS500 SM (7043153)**



TECHNISCHE SPECIFICATIES

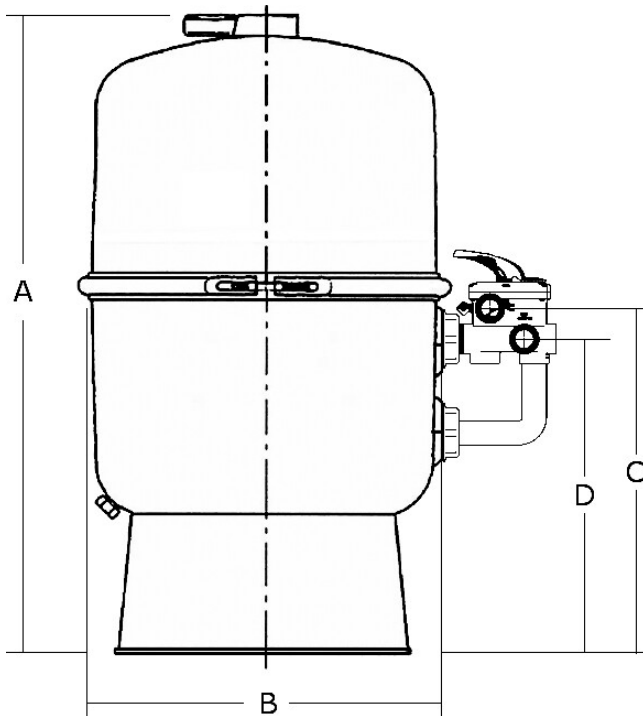
Kleur	grijs
Materiaal	glasvezel versterkt PP
Verbinding	lijmmof x binnendraad
Werkdruk	1,8 bar
Max. temp.	40 °C
Type	QS500 SM
Capaciteit	12 m ³ /h
Maat	50 mm x 1 1/2"
Diameter	547 mm
Gewicht	35 kg
Zand	90 kg
Filteropp.	0.24 m ²
Max. vol. zwembad	70 m ³

AFMETINGEN

A	825 mm
B	547 mm

C 402 mm

D 300 mm



PRODUCTINFORMATIE

Het tweedelinge QS zandfilter is geschikt voor alle gangbare grotere privézwembaden. De bovenste helft van het filter kan volledig worden verwijderd, waardoor het vervangen van het zand heel eenvoudig is. Met meer dan veertig jaar productie ervaring levert het QS filter constante topkwaliteit.

Kenmerken:

- Filtertank van hoogwaardig glasvezelversterkt polyester en roestvrijstalen ring.
- Inclusief Praher 6 wegklep.
- Geschikt voor alle gangbare maten privézwembaden.
- UV-bestendig.
- Voorzien van ontluchttingsplug en aftapplug

Gegenerereerd op datum: 11-03-2026

<http://www.bosta.com>