

Kogelkraan PVC-U 32 mm lijmmof 10bar DN25 grijs type 2000 Teflon (0111908)



TECHNISCHE SPECIFICATIES

Kleur	grijs
Type	2000 Teflon
Materiaal	PVC-U
Bediening	hendel
Kleur hendel	rood
Materiaal hendel	PVC-U
Constructie huis	3-delig
Materiaal huis	PVC-U
Materiaal afdichting	PTFE/EPDM
Verbinding	lijmmof
Temperatuurbereik	0°C - 60°C
Werkdruk	10 bar
Maat	32 mm
Lengte	124 mm
DN	25

AFMETINGEN

Ct-1 72.5 mm

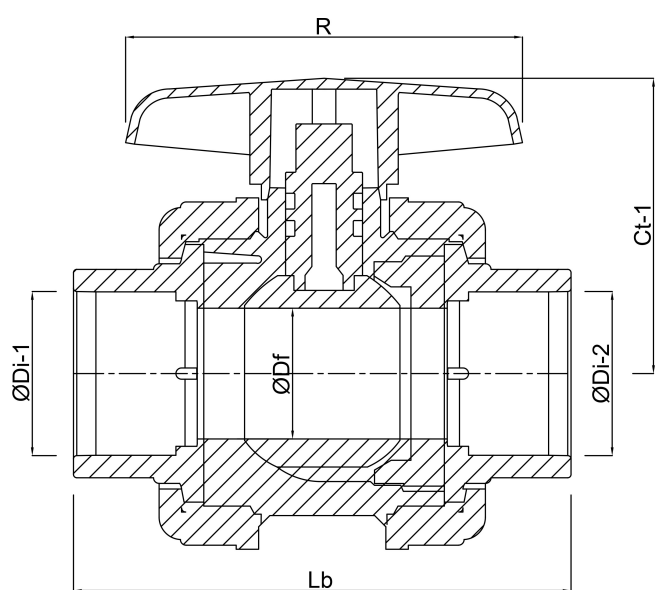
Lb 124 mm

R 99 mm

$\varnothing D_f$ 25 mm

$\varnothing D_{i-1}$ 32 mm

$\varnothing D_{i-2}$ 32 mm



Gegenereerd op datum: 07-03-2026

<http://www.bosta.com>