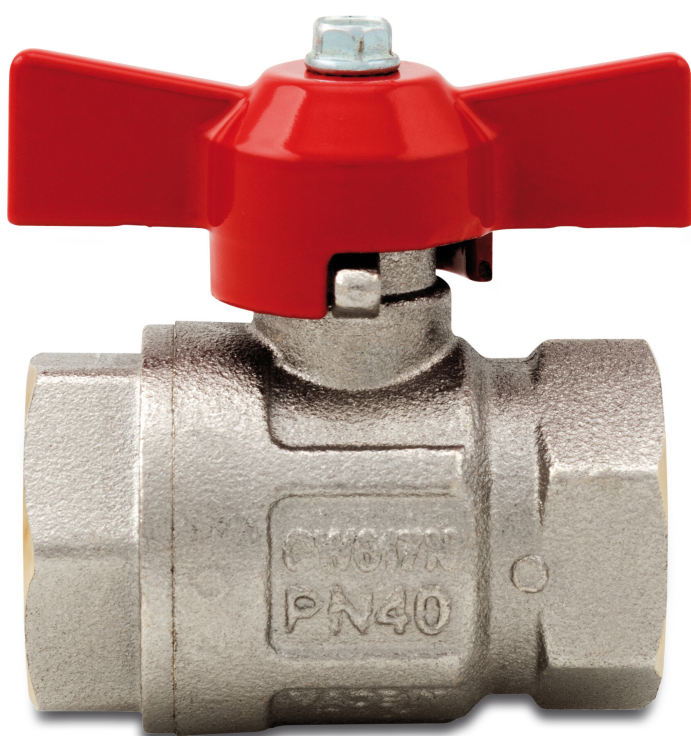


# Itap Kogelkraan messing vernikkeld 3/8" binnendraad 50bar type 092 (0402372)



# TECHNISCHE SPECIFICATIES

Type	092
Materiaal	messing
Oppervlaktebehandeling	vernikkeld
Bediening	vlinderhendel
Kleur hendel	rood
Materiaal hendel	aluminium
Constructie huis	2-delig
Materiaal kogel	messing hard verchroomd
Materiaal huis	messing
Materiaal afdichting	PTFE
Verbinding	binnendraad
Max. temperatuur	150 °C
Min. mediumtemperatuur (continu)	-20 °C
Doorlaat	full
Maat	3/8"
Werkdruk	50 bar

# AFMETINGEN

Ct-1 37 mm

F-1 10 mm

F-2 10 mm

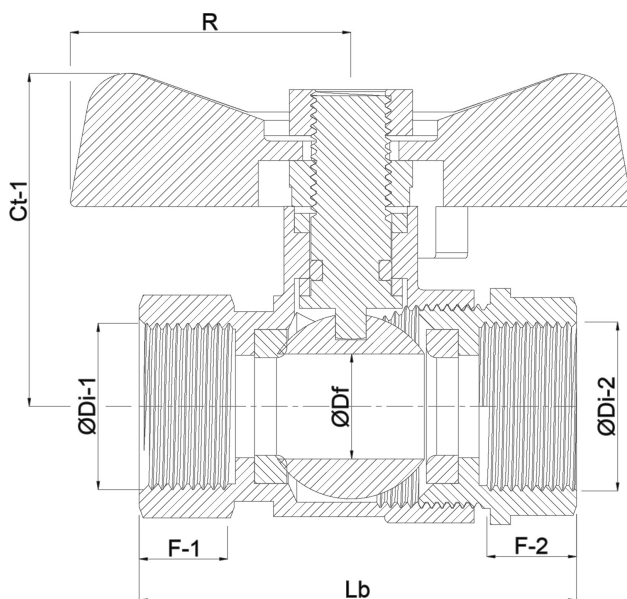
Lb 44,4 mm

R 23.5 mm

ØDf 10 mm

ØDi-1 3/8 "

ØDi-2 3/8 "



Gegeneerd op datum: 23-05-2026

<http://www.bosta.com>