

Verloopring PVC-U 2" x 1 1/2"
buitendraad x binnendraad
10bar wit (0180144)

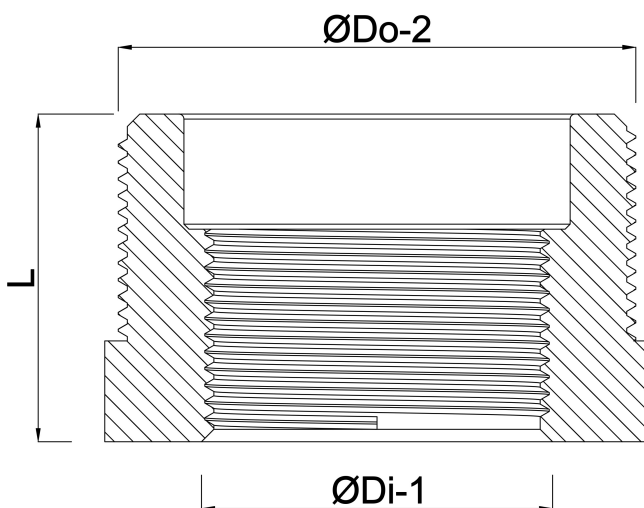


TECHNISCHE SPECIFICATIES

Kleur	wit
Materiaal	PVC-U
Verbinding	buitendraad x binnendraad
Werkdruk	10 bar
Maat	2" x 1 1/2"

AFMETINGEN

L	35.5 mm
ØDi-1	1 1/2 "
ØDo-1	2 "



Gegenerereerd op datum: 13-03-2026

<http://www.bosta.com>