

# Knie 90° PP 1/2" binnendraad 10bar beige (0330401)



# TECHNISCHE SPECIFICATIES

Kleur beige

Materiaal PP

Verbinding binnendraad

Werkdruk 10 bar

Maat 1/2"

# AFMETINGEN

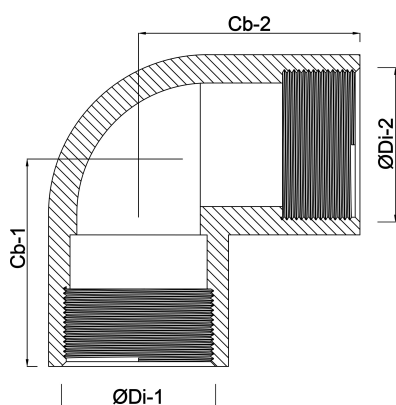
Cb-1 28 mm

Cb-2 28 mm

ØDi-1 1/2 "

ØDi-2 1/2 "

β 90 °



**Gegenerereerd op datum: 13-03-2026**

<http://www.bosta.com>