

# Profec Kogelkraan messing vernikkeld 1 1/2" binnendraad x buitendraad 25bar type 104 VA (0403051)



# TECHNISCHE SPECIFICATIES

Type	104 VA
Materiaal	messing
Oppervlaktebehandeling	vernikkeld
Bediening	hendel
Kleur hendel	rood
Materiaal hendel	RVS
Materiaal kogel	messing hard verchroomd
Materiaal huis	messing
Materiaal afdichting	PTFE
Verbinding	binnendraad x buitendraad
Temperatuurbereik	-20°C - 120°C
Werkdruk	25 bar
Maat	1 1/2"

# AFMETINGEN

Ct-1	79.9 mm
F-1	17 mm

F-2 17 mm

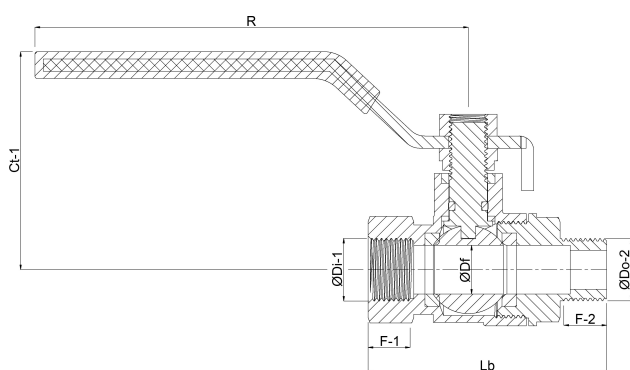
Lb 96 mm

R 126.3 mm

ØDf 37 mm

ØDi-2 1 1/2 "

ØDo-1 1 1/2 "



**Gegeneerd op datum: 23-05-2026**

<http://www.bosta.com>