

**Slangtule PA (nylon) 1 1/2" x 40
mm wartel binnendraad x
slangtule 16bar wit (0440222)**

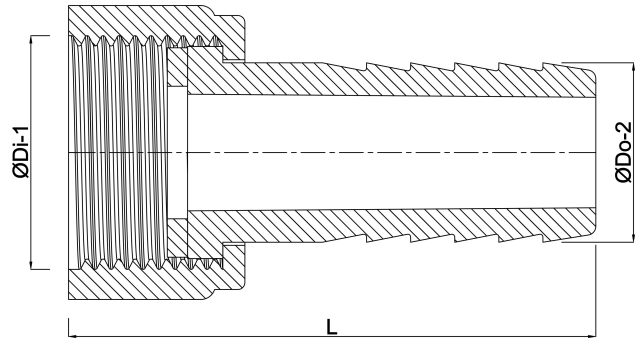


TECHNISCHE SPECIFICATIES

Kleur	wit
Materiaal	PA (nylon)
Materiaal afdichting	EPDM
Verbinding	wartel binnendraad x slangtule
Max. temperatuur	80 °C
Werkdruk	16 bar
Max. temp.	80 °C
Maat	1 1/2" x 40 mm

AFMETINGEN

L	82 mm
Lq-2	43 mm
ØDi-1	1 1/2 "
ØDo-2	40 mm



Gegenerereerd op datum: 23-05-2026

<http://www.bosta.com>