

Profec 2-delige kogelkraan RVS 316 1/2" binnendraad x buitendraad 50bar (0091010)



TECHNISCHE SPECIFICATIES

Materiaal	RVS 316
Bediening	hendel
Kleur hendel	blauw
Materiaal hendel	RVS
Constructie huis	2-delig
Materiaal huis	RVS
Materiaal afdichting	PTFE
Verbinding	binnendraad x buitendraad
Werkdruk	50 bar
Maat	1/2"

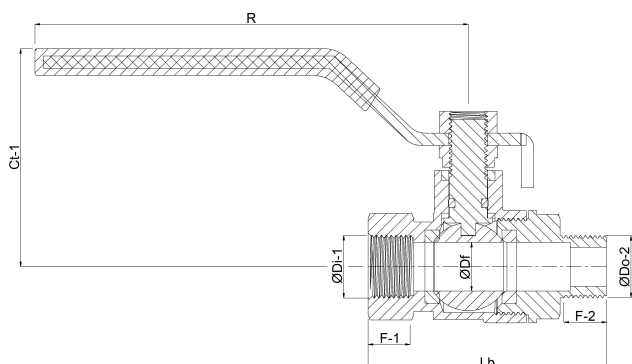
AFMETINGEN

Ct-1	50 mm
F-1	14.5 mm
F-2	13 mm
Lb	69 mm
R	115 mm

ØDf 15 mm

ØDi-2 1/2 "

ØDo-1 1/2 "



Gegenererd op datum: 22-05-2026

<http://www.bosta.com>