

**Profec Inlijmring PVC-U 110  
mm x 50 mm lijmspie x lijmmof  
16bar grijs (0110757)**

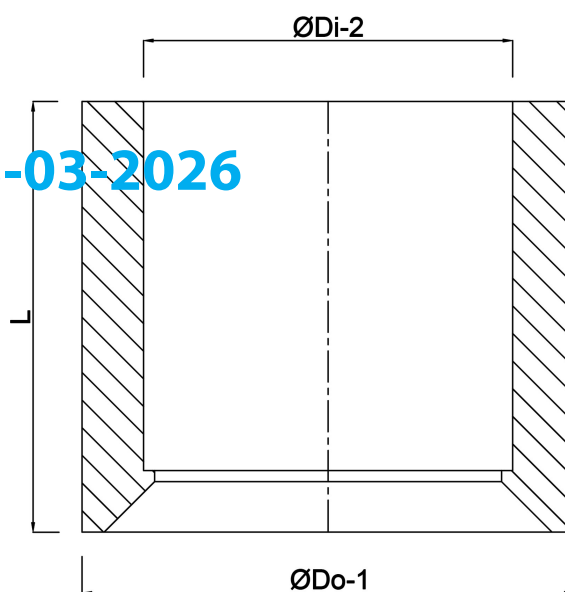


# TECHNISCHE SPECIFICATIES

Kleur	grijs
Materiaal	PVC-U
Verbinding	lijmspie x lijmmof
Werkdruk	16 bar
Maat	110 mm x 50 mm

## AFMETINGEN

L	61 mm
ØDi-2	50 mm
ØDo-1	110 mm



Gegenerereerd op datum: 13-03-2026

<http://www.bosta.com>