

# Profec Kogelkraan messing vernikkeld 1 1/4" binnendraad 5bar DVGW type 107 (0401186)



# TECHNISCHE SPECIFICATIES

Type	107
Materiaal	messing
Oppervlaktebehandeling	vernikkeld
Keurmerk	DVGW
Bediening	hendel
Kleur hendel	geel
Materiaal hendel	staal
Constructie huis	2-delig
Materiaal kogel	messing hard verchroomd
Materiaal huis	messing
Materiaal afdichting	PTFE
Verbinding	binnendraad
Doorlaat	full
Temperatuurbereik	-20°C - 120°C
Werkdruk	5 bar
Maat	1 1/4"

# AFMETINGEN

Ct-1 69.5 mm

F-1 23 mm

F-2 23.5 mm

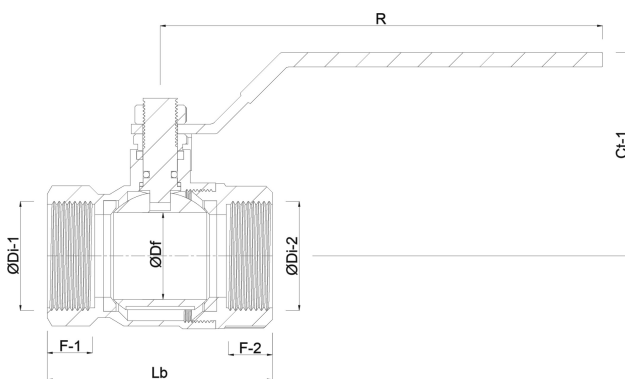
Lb 94,5 mm

R 131.3 mm

ØDf 30.5 mm

ØDi-1 1 1/4 "

ØDi-2 1 1/4 "



# PRODUCTINFORMATIE

Kogelkraan met volle doorlaat voor gas, lange draad. RVS handgrepen verkrijgbaar.

**Gegenerereerd op datum: 23-05-2026**

<http://www.bosta.com>