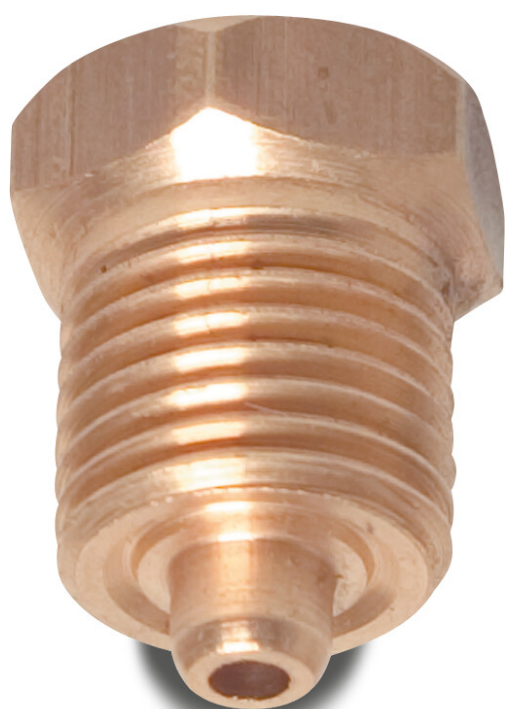


**Profec Nr. 960**  
**Manometerverlooping**  
**messing 1/4" x 1/8"**  
**buitendraad x binnendraad**  
**40bar (0708931)**

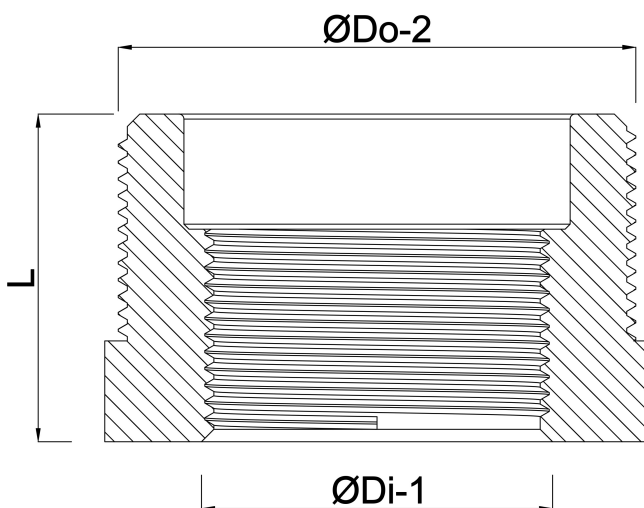


# TECHNISCHE SPECIFICATIES

Materiaal	messing
Verbinding	buitendraad x binnendraad
Fitting nr.	Nr. 960
Werkdruk	40 bar
Maat	1/4" x 1/8"

## AFMETINGEN

L	20.5 mm
ØDi-1	1/8 "
ØDo-2	1/4 "



**Gegenerereerd op datum: 13-03-2026**

<http://www.bosta.com>