

Pentair Zandfilter glasvezel versterkt polyester 2" binnendraad 2,5bar blauw type Triton® F-30S8-NEO-CP (7021212)



TECHNISCHE SPECIFICATIES

Kleur	blauw
Materiaal	glasvezel versterkt polyester
Verbinding	binnendraad
Werkdruk	2,5 bar
Max. temp.	50 °C
Type	Triton® F-30S8-NEO-CP
Capaciteit	22 m ³ /h
Kiezel	75 kg
Maat	2"
Diameter	762 mm
Gewicht	29.8 kg
Zand	200 kg
Filteropp.	0.45 m ²
Max capaciteit	22 m ³ /h
Max. vol. zwembad	110 m ³

AFMETINGEN

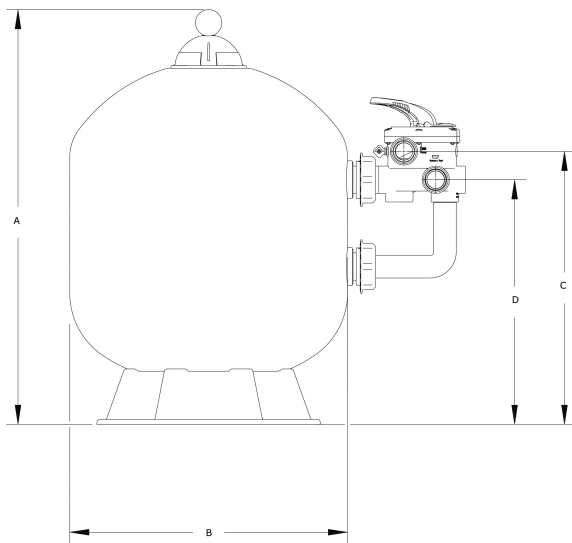
A 1055 mm

B 30 inch

B 762 mm

C 671 mm

D 590 mm



PRODUCTINFORMATIE

Glasvezel versterkte polyester tank uit één stuk vervaardigd met UV-bestendige coating.

Met side mount 6-weg klep. Schakel de pomp uit vóór elke hendelactie

Garantietermijn: Tank 10 jaar

Gegenereerd op datum: 09-03-2026

<http://www.bosta.com>