

# Itap Kogelkraan messing vernikkeld 2" binnendraad 5bar DVGW type 066 (0401086)



# TECHNISCHE SPECIFICATIES

Type	066
Materiaal	messing
Oppervlaktebehandeling	vernikkeld
Keurmerk	DVGW
Bediening	hendel
Kleur hendel	geel
Materiaal hendel	staal
Constructie huis	2-delig
Materiaal kogel	messing hard verchroomd
Materiaal huis	messing
Materiaal afdichting	PTFE
Verbinding	binnendraad
Max. temperatuur	60 °C
Min. mediumtemperatuur (continu)	-10 °C
Doorlaat	full
Werkdruk	5 bar

Maat

2"

## AFMETINGEN

Ct-1 97.3 mm

F-1 25.7 mm

F-2 25.7 mm

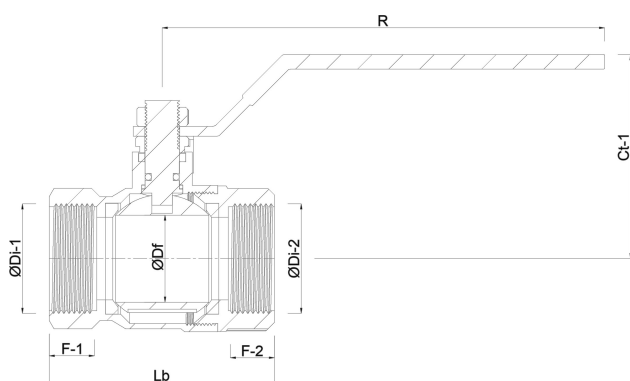
Lb 130 mm

R 157.8 mm

ØDf 50 mm

ØDi-1 2 "

ØDi-2 2 "



**Gegeneerd op datum: 23-05-2026**

<http://www.bosta.com>