

DAB Meertraps centrifugaalpomp RVS DN50 flens 10.2A 400VAC type NKV 15/6S T (7043202)



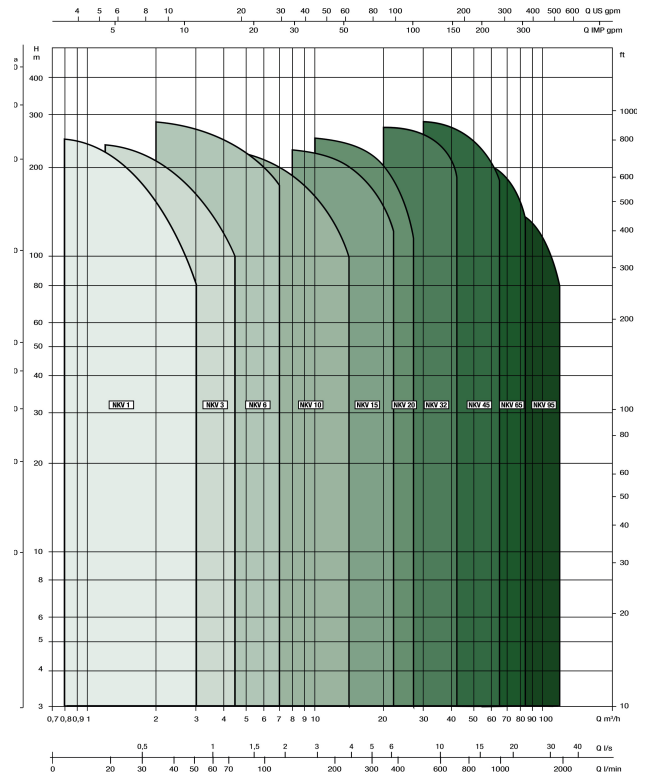
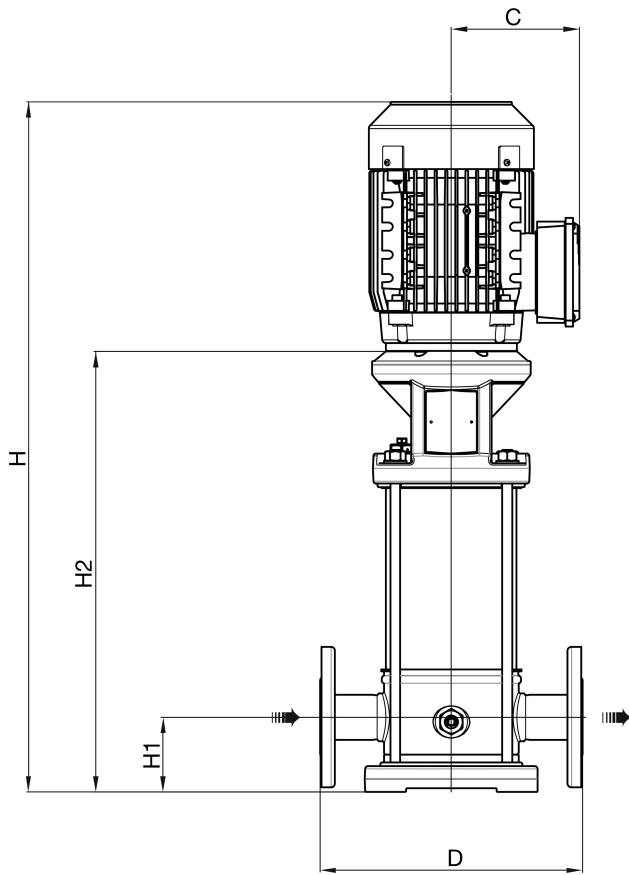
DAB[®]
MAKING WATER EASY

TECHNISCHE SPECIFICATIES

Materiaal	RVS
Verbinding	flens
Type	NKV 15/6S T
Vermogen	7,5 PK
Maat	DN50
Spanning	400VAC
Vermogen	5.5 kW
Ampère	10.2 A

AFMETINGEN

C	160 mm
D	300 mm
H	1128 mm
H-1	90 mm
H-2	800 mm



Gegeneerd op datum: 27-05-2026

<http://www.bosta.com>