

Profec Nr. 121 Knie 45° RVS 316
1/2" binnendraad x
buitendraad 10bar (0080024)

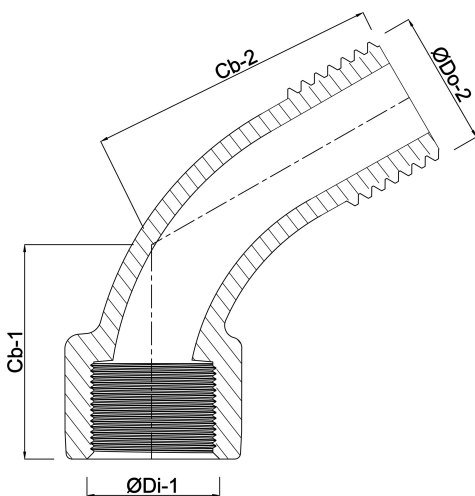


TECHNISCHE SPECIFICATIES

Materiaal	RVS 316
Verbinding	binnendraad x buitendraad
Fitting nr.	Nr. 121
Werkdruk	10 bar
Maat	1/2"

AFMETINGEN

Cb-1	20 mm
Cb-2	32 mm
ØDi-1	1/2 "
ØDo-2	1/2 "



Gegenerereerd op datum: 13-03-2026

<http://www.bosta.com>