

**Nr. 96 Knie koppeling 90°
messing 1/2" binnendraad
40bar type conisch (0708816)**

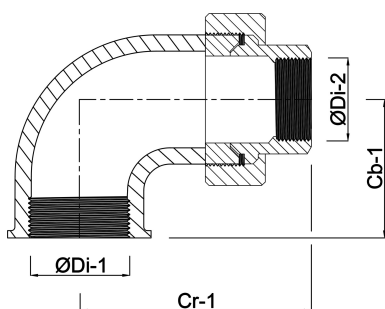


TECHNISCHE SPECIFICATIES

Type	conisch
Materiaal	messing
Verbinding	binnendraad
Fitting nr.	Nr. 96
Werkdruk	40 bar
Maat	1/2"

AFMETINGEN

Cb-1	28 mm
Cr-1	56 mm
ØDi-1	1/2 "
ØDi-2	1/2 "
β	90 °



PRODUCTINFORMATIE

Conisch dichtend.

Gegenereerd op datum: 13-03-2026

<http://www.bosta.com>