

Flotide Zandfilter polyester gelcoated 50 mm / 1 1/2" metrisch/imperial lijmmof 2,5bar grijs type TMG500 (7021214)



FLOTIDE

TECHNISCHE SPECIFICATIES

Kleur	grijs
Materiaal	polyester gelcoated
Verbinding	metrisch/imperial lijmmof
Werkdruk	2,5 bar
Max. temp.	43 °C
Type	TMG500
Maat	50 mm / 1 1/2"
Diameter	516 mm
Gewicht	18.3 kg
Zand	88 kg
Filteropp.	0.2 m ²
Max capaciteit	10 m ³ /h
Max. vol. zwembad	50 m ³

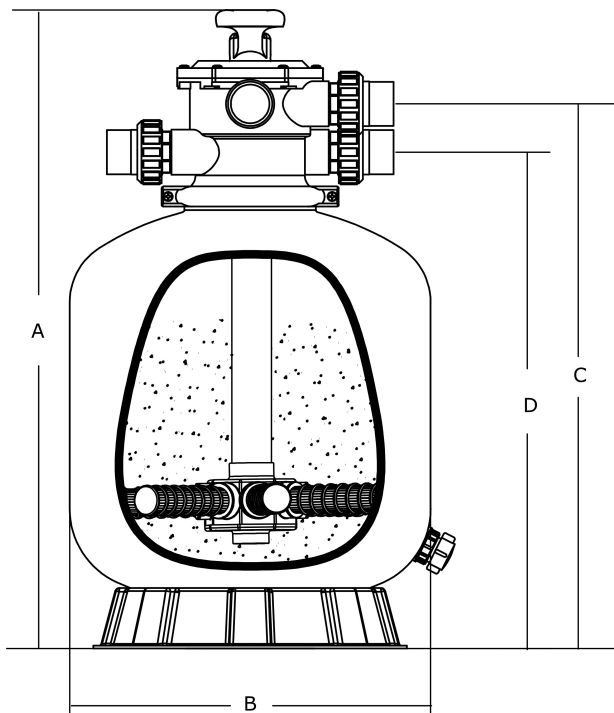
AFMETINGEN

A	886 mm
B	21 inch

B 516 mm

C 750 mm

D 693 mm



PRODUCTINFORMATIE

Deze Gelcoat-filtertank is door de zwembadsector goed ontvangen vanwege zijn duurzaamheid, betrouwbare prestaties en gladde gelcoat-glasvezelafwerking. Het gebruikte UV-bestendige materiaal weerstaat langdurig zonlicht, voor een jarenlange betrouwbaarheid. De topmontagefilters van de "TMG"-serie zijn uitgerust met een zeskantige, topmontage-multiportklep en ABS-zijtakken. Schakel de pomp uit vóór elke hendelactie

- Polyester gelcoated tank
- Gladde afwerking
- ABS intern leidingwerk
- Topmount 6-weg klep

- Standaard geleverd met montage hendels
- Inclusief RVS manometer en driedelige koppelingen
- Lange bocht ten behoeve van minder weerstand tussen 6-weg klep en filter
- Garantietermijn: 2 jaar

Gegenerereerd op datum: 25-05-2026

<http://www.bosta.com>