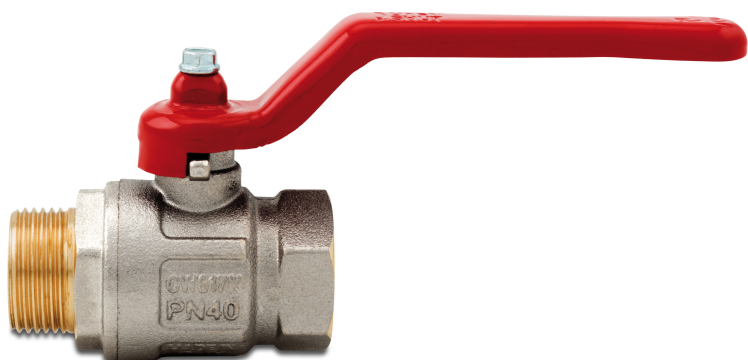


# Itap Kogelkraan messing vernikkeld 2" binnendraad x buitendraad 25bar type 091 (0402338)



# TECHNISCHE SPECIFICATIES

Type	091
Materiaal	messing
Oppervlaktebehandeling	vernikkeld
Bediening	hendel
Kleur hendel	rood
Materiaal hendel	staal
Constructie huis	2-delig
Materiaal kogel	messing hard verchroomd
Materiaal huis	messing
Materiaal afdichting	PTFE
Verbinding	binnendraad x buitendraad
Max. temperatuur	150 °C
Min. mediumtemperatuur (continu)	-20 °C
Doorlaat	full
Maat	2"
Werkdruk	25 bar

# AFMETINGEN

Ct-1 96 mm

F-1 22 mm

F-2 21 mm

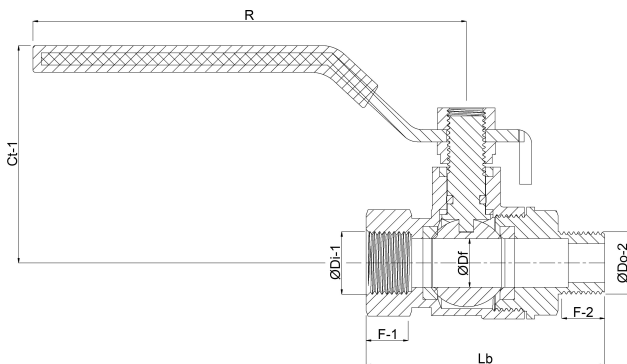
Lb 122 mm

R 157.8 mm

ØDf 50 mm

ØDi-1 2 "

ØDo-2 2 "



**Gegeneerd op datum: 23-05-2026**

<http://www.bosta.com>