

Eindkap PP 3/4" binnendraad 10bar grijs (0330161)



TECHNISCHE SPECIFICATIES

Kleur grijs

Materiaal PP

Verbinding binnendraad

Werkdruk 10 bar

Max. temp. 80 °C

Maat 3/4"

AFMETINGEN

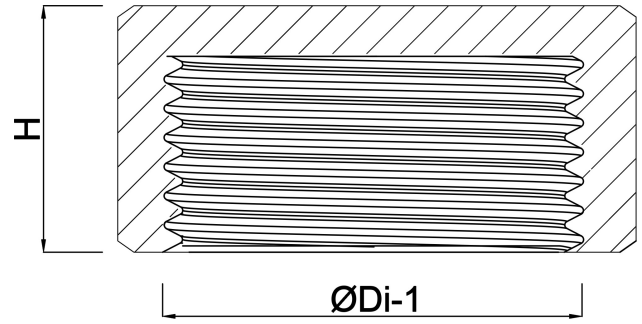
F-1 18 mm

H 23 mm

K-1 34 mm

ØDi-1 3/4 "

ØDo-1 38 mm



Gegenerereerd op datum: 23-05-2026

<http://www.bosta.com>