

**Profec Tussenklep met
kleplichter nodulair gietijzer
(GGG40) epoxy coating DN125
DIN flens 16bar DN125 blauw
PN10/16 (0402638)**



TECHNISCHE SPECIFICATIES

Kleur blauw

Materiaal nodulair gietijzer (GGG40)

Oppervlaktebehandeling epoxy coating

Materiaal (deksel) nodulair gietijzer

Materiaal huis nodulair gietijzer (GGG40)

Materiaal afdichting NBR

Verbinding DIN flens

Pakkingring

Temperatuurbereik 0°C - 80°C

Werkdruk 16 bar

Capaciteit 265 m³/h

Maat DN125

Lengte 350 mm

DN 125

Flens PN10/16

Buiten ø 250 mm

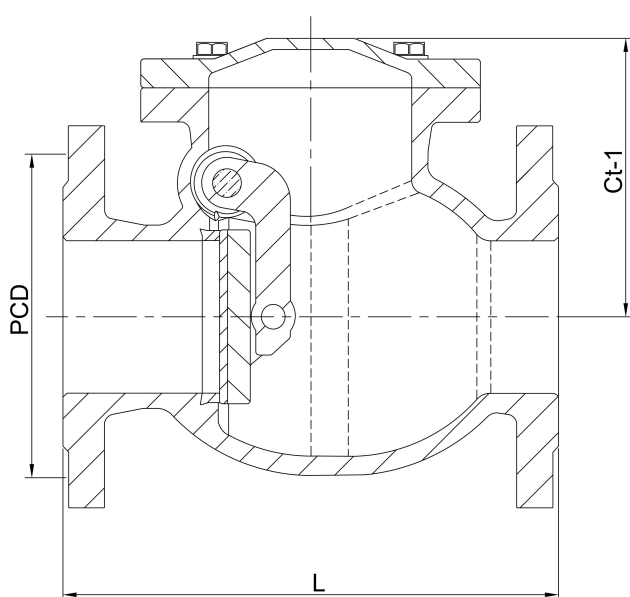
Steekmaat 210 mm

AFMETINGEN

Ct-1 125 mm

L 350 mm

PCD 210 mm



Gegenerereerd op datum: 23-05-2026

<http://www.bosta.com>