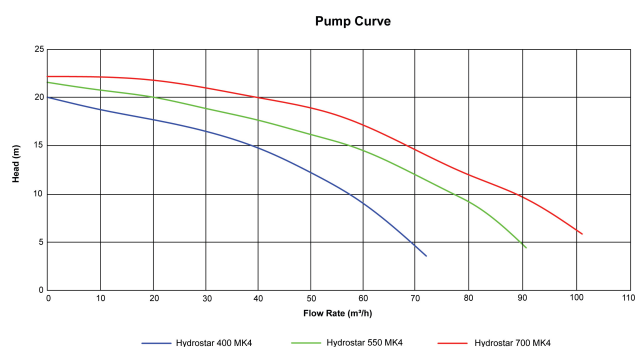
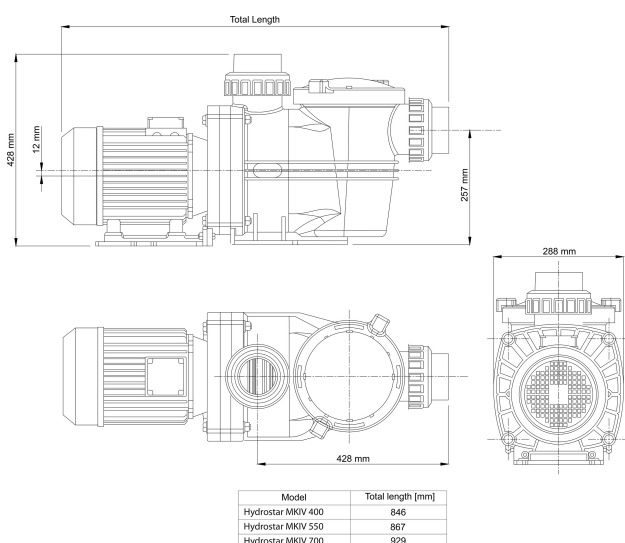


**Waterco Commerciële
zwembad pomp 90 mm
lijmmof 10,3A 400VAC zwart
type Hydrostar MKIV 700
(7035701)**



WATERCO
EUROPE LTD
Water, the liquid of life



PRODUCTINFORMATIE

De Hydrostar MKIV is ontworpen voor een aanzienlijk stillere werking met een nog hoger debiet en een hogere opvoerhoogte dan de vorige Hydrostar-modellen. Waterco heeft de hydraulische efficiëntie van de pomp geoptimaliseerd door het interne profiel aan te passen.

Eigenschappen:

- 3" poort geleverd met 3" imperial & 90mm metrische snelkoppelingen
- 6L haar- en stofvangbak
- Transparant pompdeksel voor eenvoudige inspectie van de filterzeef
- Kwarts slag deksel en vergrendelring met gemakkelijke handgrepen
- Hoogwaardige mechanische afdichting - koolstof/grafiet met 316 roestvrij staal
- Zware IP33 weerbestendige motor met RVS as
- Hydraulisch efficiënte interne trechter
- Afvoerpluggen
- Geïntegreerde steunvoet voor eenvoudige montage
- UV gestabiliseerd en thermoplastisch pomphuis gevuld met glas

Gegenerereerd op datum: 27-05-2026

<http://www.bosta.com>