

**Profec Nr. 301 Ronde kap
gietijzer gegalvaniseerd 3/4"
binnendraad 25bar DVGW
(1030105)**

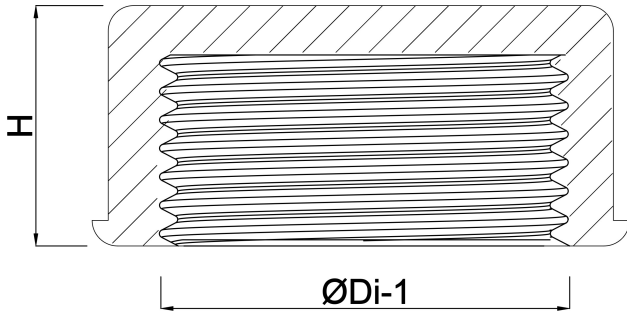


TECHNISCHE SPECIFICATIES

Materiaal	gietijzer
Oppervlaktebehandeling	gegalvaniseerd
Keurmerk	DVGW
Verbinding	binnendraad
Fitting nr.	Nr. 301
Temperatuurbereik	-20°C - 120°C
Werkdruk	25 bar
Maat	3/4"

AFMETINGEN

F-1	14 mm
H	22 mm
ØDi-1	3/4 "



Gegenerereerd op datum: 24-05-2026

<http://www.bosta.com>