

# Profec Vlakke flens staal DN200 x 220,0 mm DIN flens x stomplas 10bar PN10 (1180244)



# TECHNISCHE SPECIFICATIES

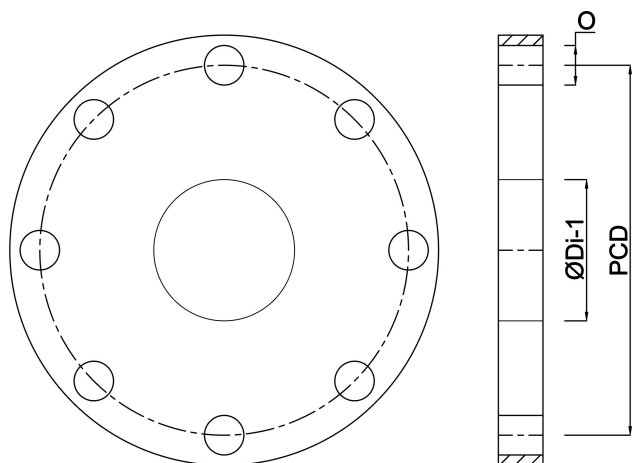
Materiaal	staal
Verbinding	DIN flens x stomplas
DIN Norm	DIN 2576
Flens	PN10
Werkdruk	10 bar
Maat	DN200 x 220,0 mm
Binnen ø	221,8 mm
Buiten ø	340 mm
Gewicht	9.25 kg
Dikte	24 mm
Steekmaat	295 mm
Boorgat	22 mm
Gaten	8

# AFMETINGEN

O	22 mm
PCD	295 mm

ØDi-1

221.8 mm



**Gegeneerd op datum: 24-05-2026**

<http://www.bosta.com>