

**3-weg kogelkraan L-boring
messing vernikkeld 1"
binnendraad 16bar DN25 type
L-boring zijaansluiting
(0401478)**



TECHNISCHE SPECIFICATIES

Type	L-boring
Materiaal	messing
Oppervlaktebehandeling	vernikkeld
Bediening	hendel
Kleur hendel	rood
Materiaal hendel	aluminium
Materiaal kogel	messing hard verchroomd
As	PVC
Materiaal huis	messing
Materiaal afdichting	PTFE
Kogelboring	L-boring
Aansluiting	zijaansluiting
Verbinding	binnendraad
Doorlaat	full
Temperatuurbereik	-30°C - 150°C
Werkdruk	16 bar
Maat	1"

AFMETINGEN

Ct-1 96 mm

F-1 23 mm

F-2 23 mm

Lb 104 mm

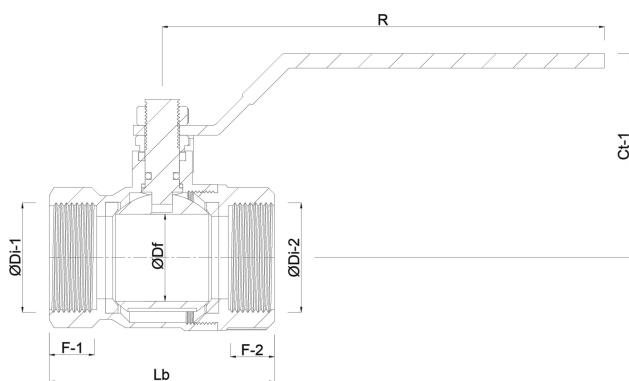
R 170 mm

ØDf 25 mm

ØDi-1 1 "

ØDi-2 1 "

ØDi-3 1 "



Gegeneerd op datum: 23-05-2026

<http://www.bosta.com>