

**Profec Kogelkraan nodulair
gietijzer GGG40 gelakt DN200
DIN flens 16bar blauw PN10
(0401607)**



TECHNISCHE SPECIFICATIES

Kleur blauw

Materiaal nodulair gietijzer GGG40

Oppervlaktebehandeling gelakt

Bediening hendel

Kleur hendel rood

Materiaal hendel staal

Constructie huis 2-delig

Materiaal kogel messing

Materiaal spindel messing

Materiaal huis nodulair gietijzer GGG40

Materiaal afdichting NBR

Verbinding DIN flens

Temperatuurbereik -10°C - 100°C

Werkdruk 16 bar

Maat DN200

Flens PN10

Steekmaat 295 mm

Boorgat 22 mm

Gaten 12

AFMETINGEN

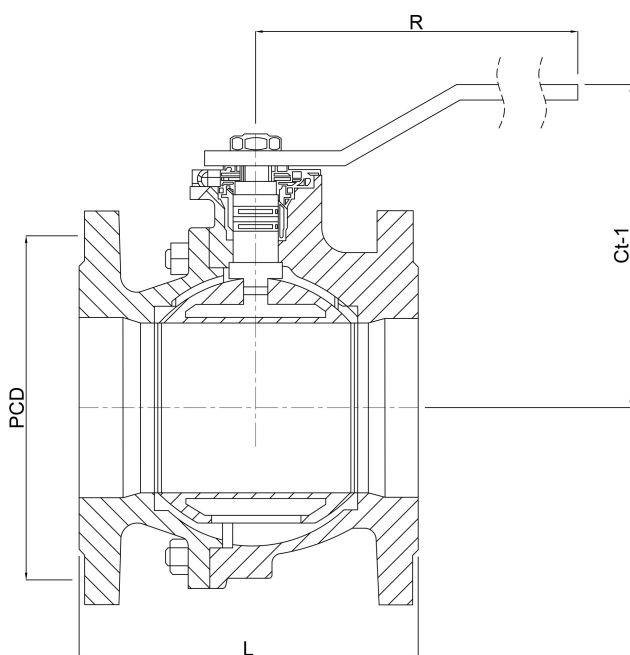
Ct-1 320 mm

Hoogte handgreep 325

L 400 mm

PCD 295 mm

R 1000 mm



Gegeneerd op datum: 23-05-2026

<http://www.bosta.com>