

**Hoge druk kogelkraan messing  
vernikkeld 3/4" binnendraad  
210bar type Hipress 2321  
(0401277)**



# TECHNISCHE SPECIFICATIES

Type Hipress 2321

Materiaal messing

Oppervlaktebehandeling vernikkeld

Bediening hendel

Kleur hendel zwart

Materiaal hendel aluminium

Constructie huis 2-delig

Materiaal huis messing

Materiaal afdichting PTFE

Verbinding binnendraad

Temperatuurbereik -10°C - 80°C

Werkdruk 210 bar

Maat 3/4"

Norm UNI/ISO 7/3

# AFMETINGEN

Ct-1 75 mm

F-1 16.3 mm

F-2 16.3 mm

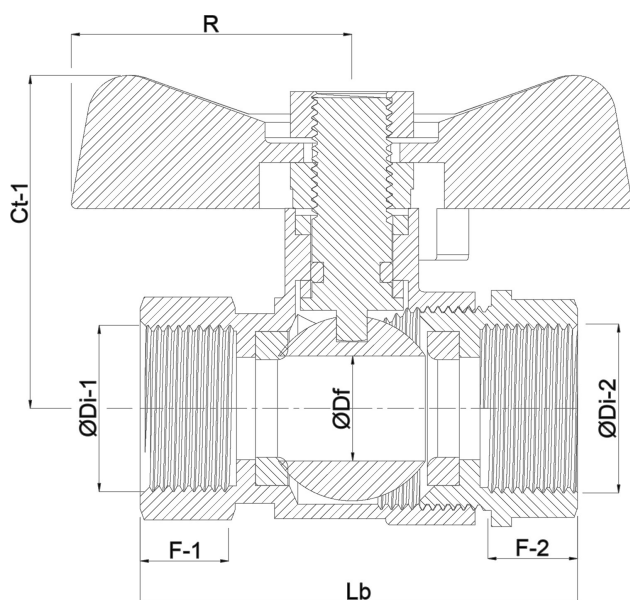
Lb 95 mm

R 110 mm

ØDf 20 mm

ØDi-1 3/4 "

ØDi-2 3/4 "



**Gegeneerd op datum: 23-05-2026**

<http://www.bosta.com>