

**3-weg kogelkraan L-boring  
PVC-U 40 mm lijmmof 10bar  
DN32 grijs type L-boring  
zijaansluiting (0111644)**



# TECHNISCHE SPECIFICATIES

Kleur grijs

Type L-boring

Materiaal PVC-U

Bediening hendel

Kleur hendel rood

Materiaal hendel PVC-U

Materiaal huis PVC-U

Materiaal afdichting PTFE/EPDM

Kogelboring L-boring

Aansluiting zijaansluiting

Verbinding lijmstof

Temperatuurbereik 0°C - 60°C

Werkdruk 10 bar

Maat 40 mm

DN 32

# AFMETINGEN

Ct-1 64 mm

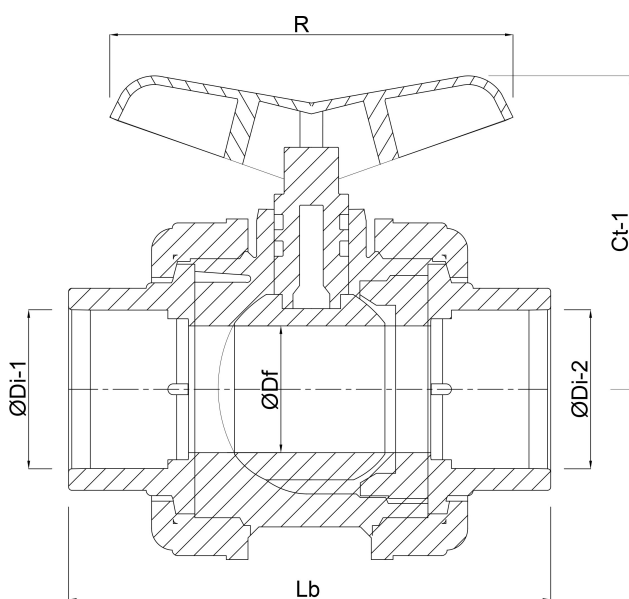
Lb 169 mm

R 100 mm

$\varnothing D_f$  32 mm

$\varnothing D_{i-1}$  40 mm

$\varnothing D_{i-2}$  40 mm



**Gegeneerd op datum: 23-05-2026**

<http://www.bosta.com>