

**3-weg kogelkraan T-boring  
PVC-U 20 mm lijmmof 10bar  
DN15 grijs type T-boring  
zijaansluiting (0111519)**



# TECHNISCHE SPECIFICATIES

Kleur grijs

Type T-boring

Materiaal PVC-U

Bediening hendel

Kleur hendel rood

Materiaal hendel PVC-U

Materiaal huis PVC-U

Materiaal afdichting PTFE/EPDM

Kogelboring T-boring

Aansluiting zijaansluiting

Verbinding lijmstof

Temperatuurbereik 0°C - 60°C

Werkdruk 10 bar

As PVC-U

Maat 20 mm

DN 15

# AFMETINGEN

Ct-1 57 mm

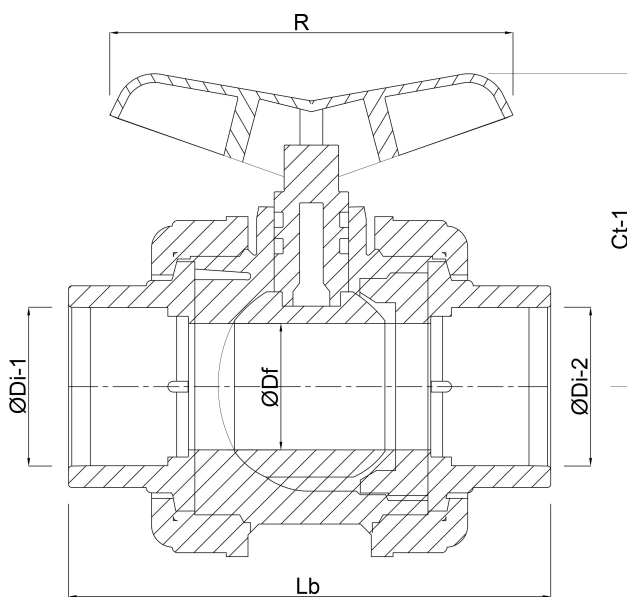
Lb 112 mm

R 85 mm

ØDf 15 mm

ØDi-1 20 mm

ØDi-2 20 mm



**Gegeneerd op datum: 23-05-2026**

<http://www.bosta.com>