

Profec Kogelkraan messing vernikkeld 3/4" binnendraad x buitendraad 25bar type 104 (0403018)



TECHNISCHE SPECIFICATIES

Type	104
Materiaal	messing
Oppervlaktebehandeling	vernikkeld
Bediening	hendel
Kleur hendel	rood
Materiaal hendel	staal
Materiaal kogel	messing hard verchroomd
Materiaal huis	messing
Materiaal afdichting	PTFE
Verbinding	binnendraad x buitendraad
Temperatuurbereik	-20°C - 120°C
Werkdruk	25 bar
Maat	3/4"

AFMETINGEN

Ct-1	48.6 mm
F-1	12 mm

F-2 12 mm

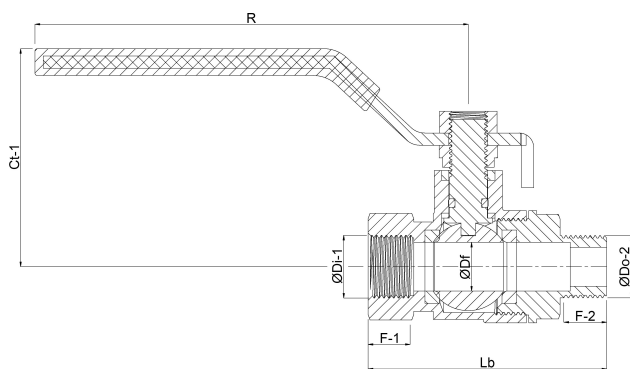
Lb 61 mm

R 98.5 mm

ØDf 19 mm

ØDi-2 3/4 "

ØDo-1 3/4 "



Gegeneerd op datum: 23-05-2026

<http://www.bosta.com>