

Verloopring PVC-U 100 mm x 110 mm lijmstof x spie grijs (0360542)

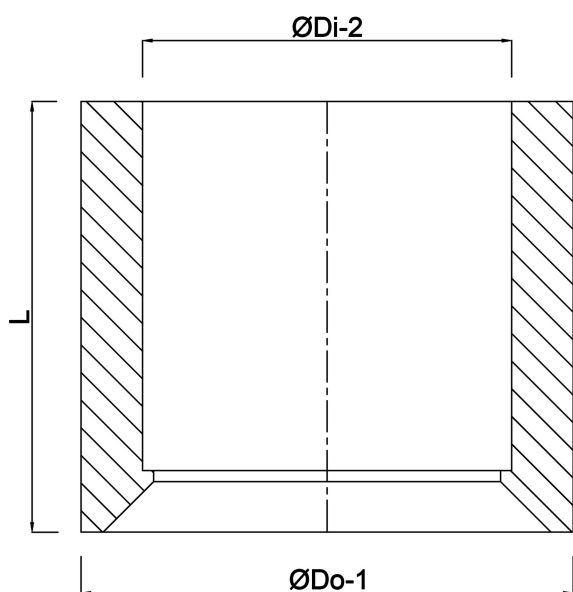


TECHNISCHE SPECIFICATIES

Kleur	grijs
Materiaal	PVC-U
Verbinding	lijmmof x spie
Toepassing	RWA
Maat	100 mm x 110 mm

AFMETINGEN

L	52 mm
ØDi-2	100 mm
ØDo-1	110 mm



Gegenerereerd op datum: 13-03-2026

<http://www.bosta.com>