

Knief 90° PP 2" binnendraad 10bar grijs (0330112)



TECHNISCHE SPECIFICATIES

Kleur grijs

Materiaal PP

Verbinding binnendraad

Werkdruk 10 bar

Max. temp. 80 °C

Maat 2"

AFMETINGEN

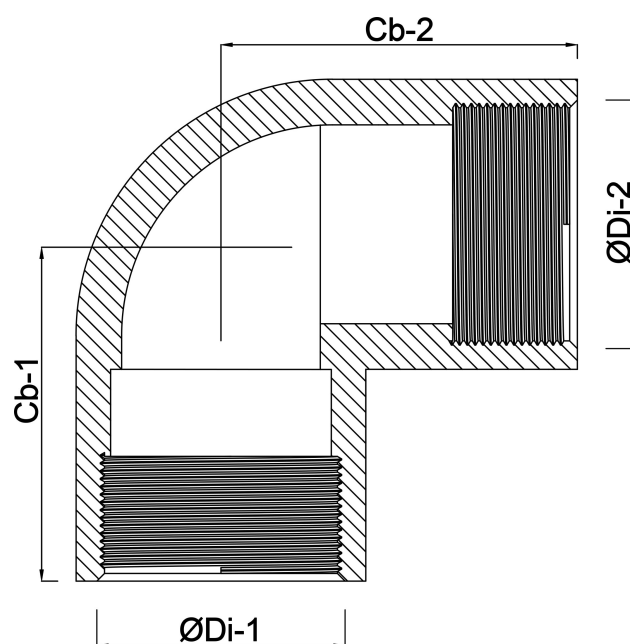
Cb-1 49.5 mm

Cb-2 49.5 mm

ØDi-1 2 "

ØDi-2 2 "

β 90 °



Gegenerereerd op datum: 27-05-2026

<http://www.bosta.com>