

Profec 2-delige kogelkraan RVS 316 3/8" binnendraad 64bar DIN3202-M3 (7034104)



TECHNISCHE SPECIFICATIES

Materiaal RVS 316

Bediening hendel

Kleur hendel blauw

Materiaal hendel RVS

Constructie huis 2-delig

Materiaal huis RVS 316

Materiaal afdichting PTFE

Verbinding binnendraad

Pakkingring PTFE

DIN Norm DIN3202-M3

Doorlaat full

Temperatuurbereik -10°C - 150°C

Werkdruk 64 bar

Maat 3/8"

AFMETINGEN

Ct-1 47 mm

F-1 12.3 mm

F-2 12.5 mm

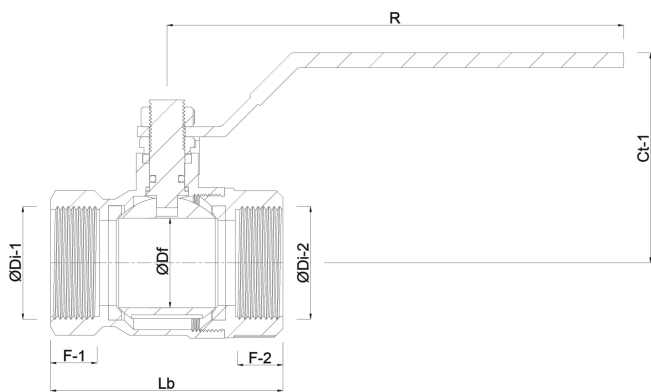
Lb 60 mm

R 100 mm

ØDf 12.5 mm

ØDi-1 3/8 "

ØDi-2 3/8 "



Gegeneerd op datum: 10-03-2026

<http://www.bosta.com>