

Hydro-S Kogelkraan messing vernikkeld 1/2" binnendraad 25bar (0470001)




hydro-s

TECHNISCHE SPECIFICATIES

Materiaal	messing
Oppervlaktebehandeling	vernikkeld
Bediening	hendel
Kleur hendel	blauw
Materiaal hendel	staal
Constructie huis	2-delig
Materiaal kogel	messing hard verchroomd
As	messing
Materiaal spindel	messing
Materiaal huis	messing
Materiaal afdichting	PTFE
Verbinding	binnendraad
Max. temperatuur	180 °C
Min. mediumtemperatuur (continu)	-20 °C
Werkdruk	25 bar
Maat	1/2"

Gewicht

13 kg

AFMETINGEN

Ct-1

46.9 mm

F-1

10 mm

F-2

10 mm

Hoogte handgreep

445

Lb

46 mm

R

86 mm

ØDf

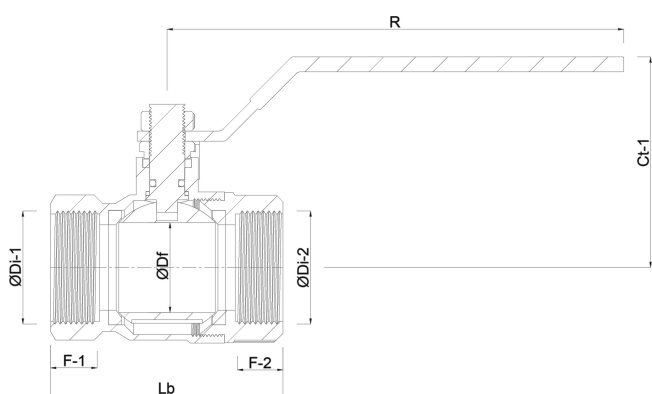
14 mm

ØDi-1

1/2 "

ØDi-2

1/2 "



bosta
bringing water to life

PRODUCTINFORMATIE

De Hydro-S Kogelkraan is een kostenefficiënte kogelkraan die beschikbaar is met PTFE-stang/kogelafdichtingen. Hij wordt gebruikt door professionals voor landbouw-, verwarmings- en industriële projecten. Deze gereduceerde doorstroom-kogelkraan is gemaakt van messing, dat bekend staat als een milieuvriendelijke oplossing omdat het recyclingproces van messing minder energie nodig heeft vergeleken met aluminium en staal. De kraan is verkrijgbaar in een breed scala aan maten en met 25 bar werkdruk. Hydro-S is het merk bij uitstek voor professionals die op zoek zijn naar een kostenefficiënte oplossing.

Gegenereerd op datum: 07-03-2026

<http://www.bosta.com>