

Profec Kogelkraan messing vernikkeld 1/2" binnendraad 25bar type 103 (7000865)



TECHNISCHE SPECIFICATIES

Type	103
Materiaal	messing
Oppervlaktebehandeling	vernikkeld
Bediening	vlinderhendel
Kleur hendel	rood
Materiaal hendel	aluminium
Materiaal kogel	messing hard verchroomd
Materiaal huis	messing
Materiaal afdichting	PTFE
Verbinding	binnendraad
Temperatuurbereik	-20°C - 120°C
Werkdruk	25 bar
Maat	1/2"

AFMETINGEN

Ct-1	35.2 mm
F-1	11.5 mm

F-2 11.5 mm

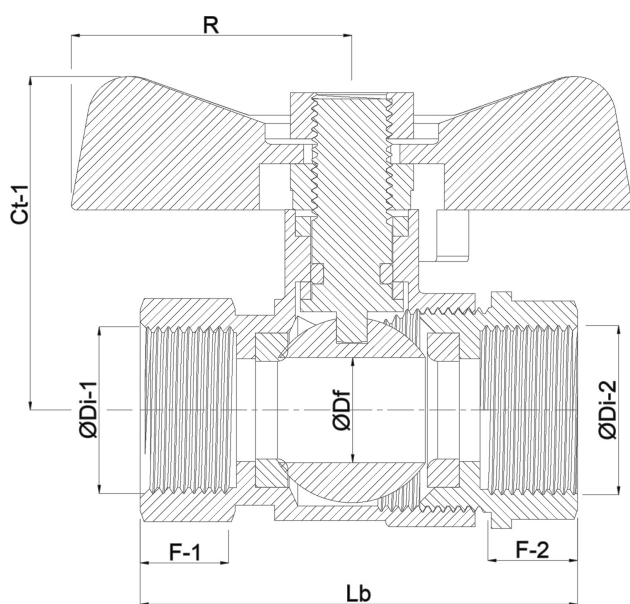
Lb 48 mm

R 27 mm

$\varnothing D_f$ 14.5 mm

$\varnothing D_{i-1}$ 1/2 "

$\varnothing D_{i-2}$ 1/2 "



Gegeneroord op datum: 24-05-2026

<http://www.bosta.com>