

**3-weg kogelkraan L-boring
messing vernikkeld 3/8"
binnendraad 16bar DN10 type
L-boring zijaansluiting
(0401475)**



TECHNISCHE SPECIFICATIES

Type	L-boring
Materiaal	messing
Oppervlaktebehandeling	vernikkeld
Bediening	hendel
Kleur hendel	rood
Materiaal hendel	aluminium
Materiaal kogel	messing hard verchroomd
As	PVC
Materiaal huis	messing
Materiaal afdichting	PTFE
Kogelboring	L-boring
Aansluiting	zijaansluiting
Verbinding	binnendraad
Doorlaat	full
Temperatuurbereik	-30°C - 150°C
Werkdruk	16 bar
Maat	3/8"

DN

10

AFMETINGEN

Ct-1 65 mm

F-1 18 mm

F-2 18 mm

Lb 77 mm

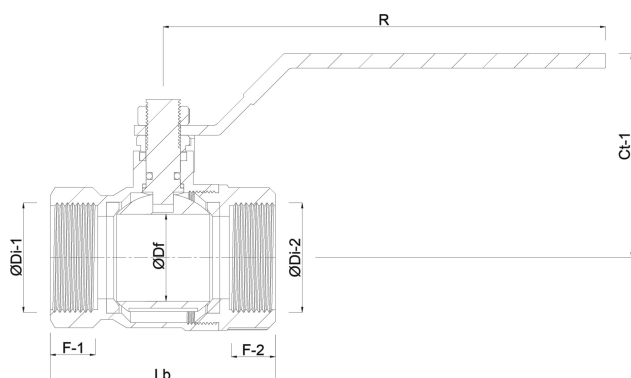
R 125 mm

ØDf 10 mm

ØDi-1 3/8 "

ØDi-2 3/8 "

ØDi-3 3/8 "



Gegeneerd op datum: 23-05-2026

<http://www.bosta.com>