

**Overschuifflens staal
gegalvaniseerd 110 mm x 4"
type rond (0200660)**



TECHNISCHE SPECIFICATIES

Type rond

Materiaal staal

Oppervlaktebehandeling gegalvaniseerd

Dikte 8 mm

Boorgat 13 mm

Gaten 4

Maat 110 mm x 4"

Binnen ø 134 mm

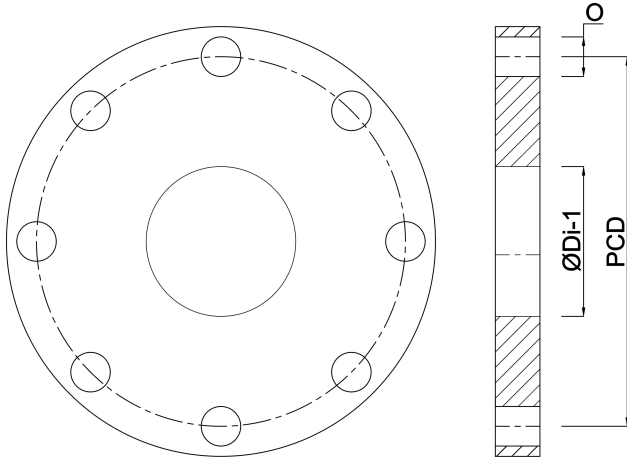
Buiten ø 245 mm

AFMETINGEN

O 13 mm

PCD 212 mm

ØDi-1 134 mm



PRODUCTINFORMATIE

Naast de aansluitmaten (buismaat en steekmaat) zijn voor overschuifflenzen en kraagbussen ook de inwendige maat van de flens en de uitwendige maat van de lijmsok van de kraagbus bepalend voor de selectie van de juiste combinatie.

Bij overschuifflenzen wordt de inwendige maat vermeld in kolom: Binnen Ø

Bij kraagbussen wordt de uitwendige maat van de lijmsok vermeld in kolom: Buiten Ø

Gegenererd op datum: 25-05-2026

<http://www.bosta.com>