

VDL Kogelkraan PVC-U 75 mm lijmmof 10bar grijs type DIL (7003054)



VDL Van de Lande

TECHNISCHE SPECIFICATIES

Kleur grijs

Type DIL

Materiaal PVC-U

Bediening hendel

Kleur hendel oranje

Materiaal hendel PVC-U

Constructie huis 3-delig

Materiaal afdichting EPDM

Verbinding lijmmof

Temperatuurbereik 0°C - 60°C

Maat 75 mm

Werkdruk 10 bar

AFMETINGEN

Ct-1 123 mm

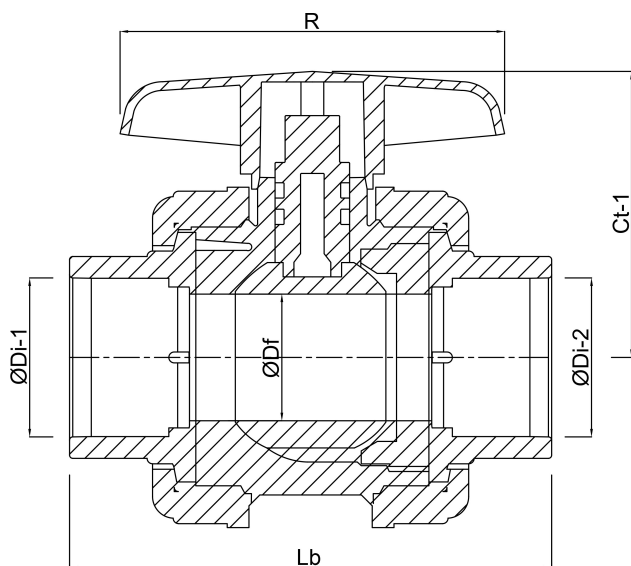
Lb 216 mm

R 131 mm

ØDf 63 mm

ØDi-1 75 mm

ØDi-2 75 mm



Gegeneerd op datum: 24-05-2026

<http://www.bosta.com>