

**Profec Vlinderklep nodulair
gietijzer (GGG40) epoxy
coating DN200 flens 10bar
DN200 blauw PN6/10/16 type
601 klepblad RVS 316
(0401871)**



TECHNISCHE SPECIFICATIES

Kleur	blauw
Type	601
Materiaal	nodulair gietijzer (GGG40)
Oppervlaktebehandeling	epoxy coating
Bediening	hendel
Kleur hendel	zwart
Materiaal hendel	smeedbaar gietijzer
Materiaal klep	RVS 304
Materiaal spindel	RVS 316
Materiaal zitting	EPDM
Materiaal huis	nodulair gietijzer (GGG40)
Materiaal afdichting	EPDM
Verbinding	flens
DIN Norm	DIN 2501
Flens	PN6/10/16
Temperatuurbereik	0°C - 90°C
Werkdruk	10 bar

Maat DN200

DN 200

Breedte 60 mm

Hoogte 484 mm

Torque 195 Nm

AFMETINGEN

Bouwlengte din 3202 k1, iso 5752

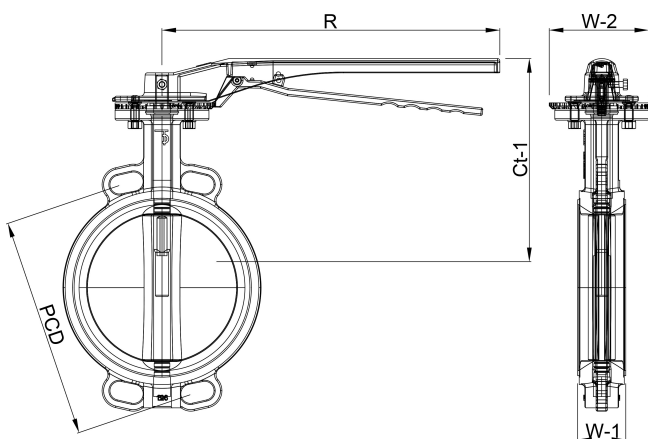
W-1 60 mm

PCD 280/295 mm

Ct-1 298 mm

R 360 mm

W-2 120 mm



Gegenerereerd op datum: 02-10-2025

<http://www.bosta.com>