

**Itap Kogelkraan messing
vernikkeld 1" binnendraad x
buitendraad 5bar DN25 DVGW
type 067 (0401164)**



TECHNISCHE SPECIFICATIES

Type	067
Materiaal	messing
Oppervlaktebehandeling	vernikkeld
Keurmerk	DVGW
Bediening	hendel
Kleur hendel	geel
Materiaal hendel	staal
Constructie huis	2-delig
Materiaal kogel	messing hard verchroomd
Materiaal huis	messing
Materiaal afdichting	PTFE
Verbinding	binnendraad x buitendraad
Max. temperatuur	60 °C
Min. mediumtemperatuur (continu)	-10 °C
Doorlaat	full
Werkdruk	5 bar

Maat 1"

DN 25

AFMETINGEN

Ct-1 58.8 mm

F-1 19.1 mm

F-2 19 mm

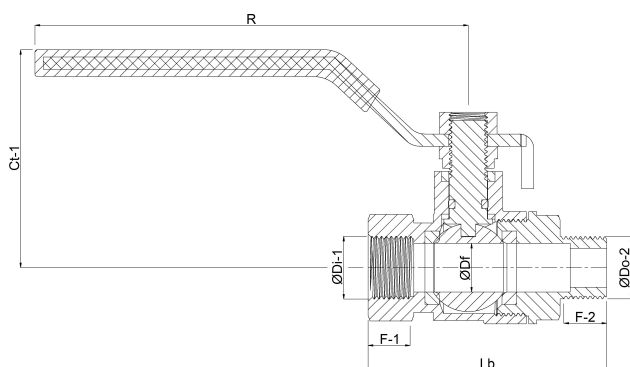
Lb 90,5 mm

R 113 mm

ØDf 25 mm

ØDi-1 1 "

ØDo-2 1 "



Gegeneerd op datum: 23-05-2026

<http://www.bosta.com>